

# Propeller-Analyse

Datum .....  Anfrage  Auftrag  
Name: ..... Werft: .....  
Straße: ..... Baunummer: .....  
Wohnort: .....  
Tel. / Fax: .....

## Schiffsabmessungen:

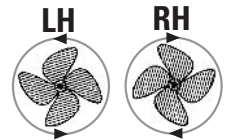
Schiffstyp:  Gleiter  Halbgleiter  Verdränger  Segelboot  Catamaran  
Länge über alles: ..... Anzahl der Motoren: .....  
Länge Wasserlinie: ..... Fabrikat und Type: .....  
Breite über alles: ..... KW (PS): .....  
Breite Wasserlinie: ..... Drehzahl: .....  
Tiefgang: ..... Type Getriebe: .....  
Gesamtgewicht (fahrfertig): ..... Untersetzung: .....  
Geschwindigkeit: .....

## Motordaten:

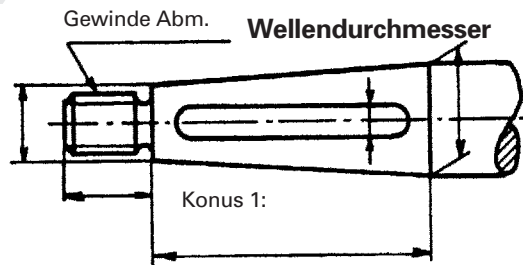
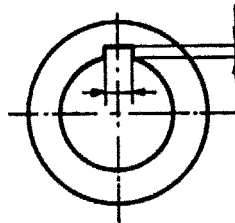
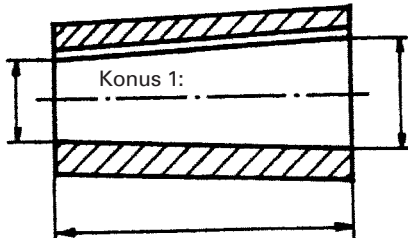
## Propeller

### Neue Situation:

Gewünschter Propeller Ø: ..... Propeller-Typ:  Festpropeller;  Faltpropeller;  Drehflügelpropeller  
Drehrichtung:  LH  RH (Stellen Sie sich hinter das Schiff und bestimmen Sie die Drehrichtung des Propellers)  
Anzahl der Flügel:  2;  3;  4;  5  
Werkstoff:  Ma.-Bronze  NiBrAl  
Wellendurchmesser: .....



### Bohrung wie vorhandener Propeller



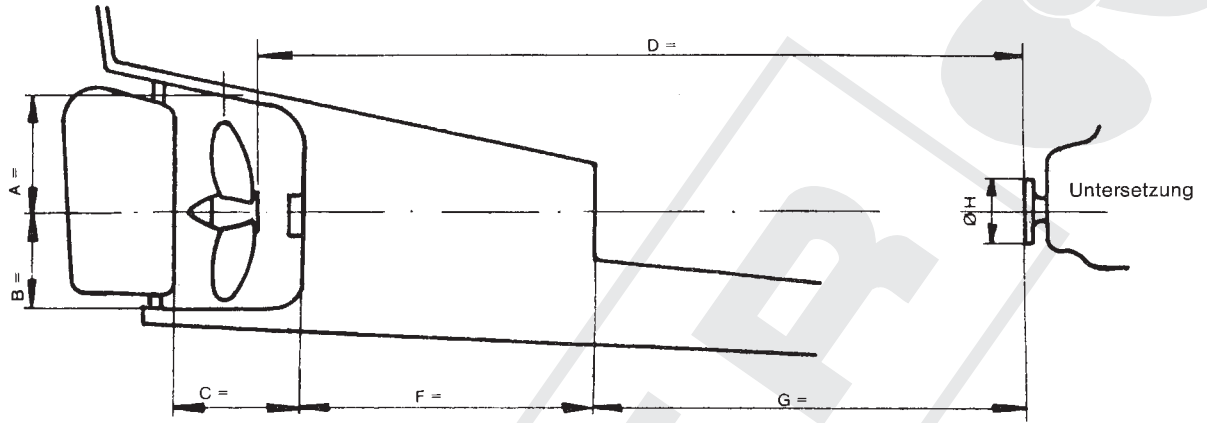
### Daten des vorhandenen Propellers:

Fabrikat alter Propeller: ..... Durchmesser: ..... Steigung: .....  
Anzahl der Flügel: ..... Drehrichtung: ..... Material: .....  
Welche Motordrehzahl ist ohne Widerstand erreichbar? .....  
Wie hoch ist die Fahrgeschwindigkeit bei dieser Drehzahl? .....  
Welche Drehzahl wurde mit dem vorhandenen Propeller erreicht? .....



**GRÖVER PROPELLER GmbH**  
Von-Hünefeld-Straße 101  
50829 Köln (Ossendorf)  
Tel.: 02 21 / 59 30 42 · Fax: 02 21 / 59 42 98  
Internet: www.groever-propeller.de

Wenn Sie die Propellerabmessungen noch nicht bestimmt haben, ergänzen Sie bitte die Masse A, B und C des Propellerbrunnen.



Wenn Sie die Propellerabmessungen noch nicht bestimmt haben, ergänzen Sie bitte die Masse A, B und C des Propellerbrunnen.

